

JOLLIFT 1330 BENCH
Maximale Tragkraft 3000 kg

Minimale Höhe 100 mm
Hubhöhe 1300 mm

JOLLIFT 1335 BENCH
Maximale Tragkraft 3500 kg

Minimale Höhe 105 mm
Hubhöhe 1300 mm

JOLLIFT MASTER BENCH 35
Maximale Tragkraft 3500 kg

Minimale Höhe 105 mm
Hubhöhe 1640 mm

Hauptmerkmale

Heben mit Gummiauflagen für freie Räder oder mit Rädern auf Platten



Reduzierte minimale Höhe (100 mm – an JOLLIFT 1330 Bench) durch das POWER FI.TIM ENERGY Patent



Reduzierte Länge der oberen Plattform für uneingeschränkter Zugang von unten an der Vorder- und Rückseite des Fahrzeugs



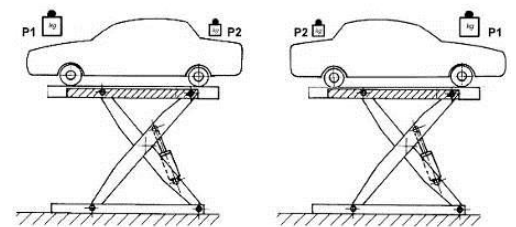
Einklappbare Hubarme zum leichteren Überfahren der Hebebühne



Modell PH
Pneumohydraulisches Steuerpult
(nur 1330 Bench Combi)



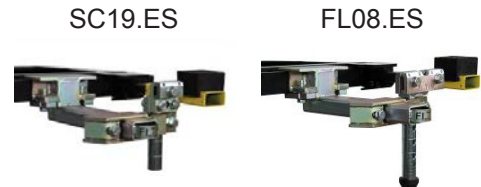
Modell EH
Elektrohydraulisches Steuerpult
- 400 V 3 Phasen (Standard)
- 230 V 3 Phasen oder 1 Phase (auf Anfrage)



Beidseitige Last, die schwerste Seite des Fahrzeuges (Motorseite) auf beiden Seiten der Richtanlage möglich



3 verschiedene Zugerät Modelle, welche an jedem Punkt um die Hubplattform montiert werden können.



Es sind 2 Modelle von Spannklemmen erhältlich, die bequem stehend montiert werden können, da sie unabhängig von den Aufnahmearmen sind. FL08-Klammern ermöglichen das Anheben des Fahrzeuges von der Plattform der Hebebühne.



Mechanische Sicherungseinrichtung



Notausknopf mit Schlüssel gegen unbefugte Benutzung



Stoppeinrichtung für endgültiges Senken mit akustischem Signal



Die teleskopierbaren Aufnahmearme sind innerhalb der Stellfläche des Fahrzeugs, zur Sicherheit von Personen, die in der Nähe des Fahrzeugs arbeiten.



Abrollsicherungen vorne und hinten an den Radaufnahmeplatten

Empfohlenes Zubehör



RC Fernsteuerung



Radaufnahmeplatten als Zubehör für alle Überflurmodelle. Das platzieren auf der Bühne wird schneller und die Karosseriestruktur verwindet sich nicht.

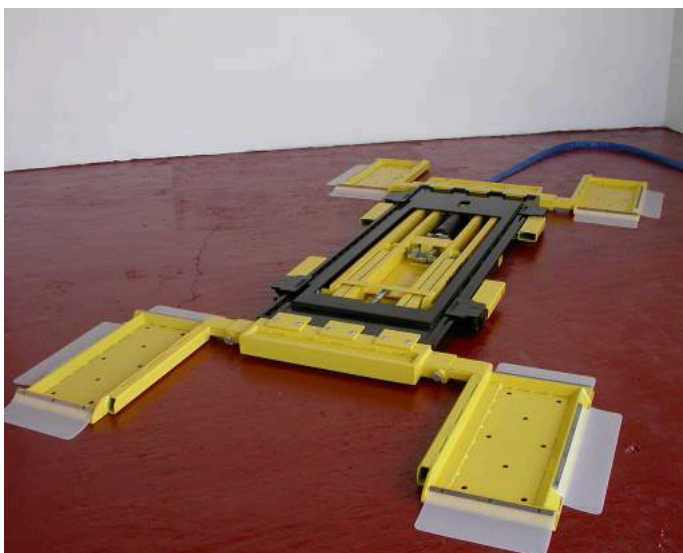


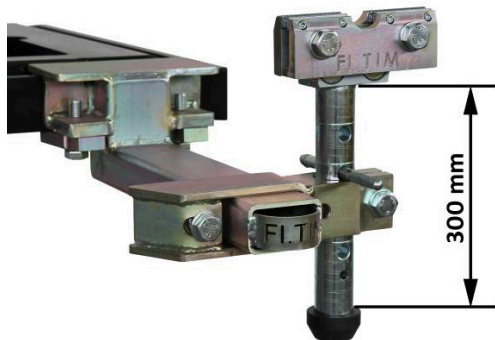
B90 Gummiaufnahmen bleiben auf den Hubarmen befestigt



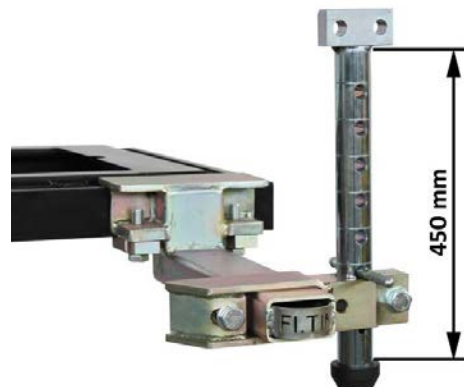
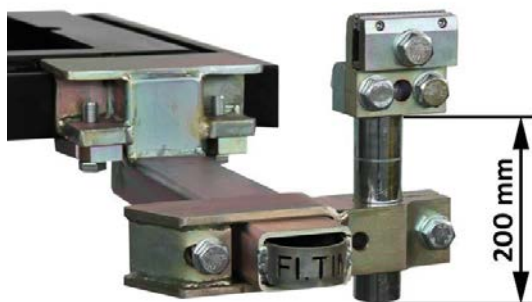
RUB Höhenverstellbare Gummiauflagen



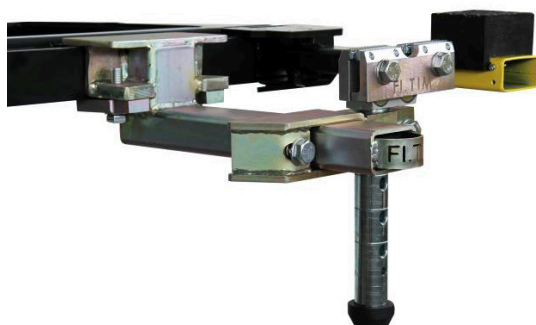




FL08. ES

ST450 (optionales Zubehör)
Für Messsysteme

SC19. ES

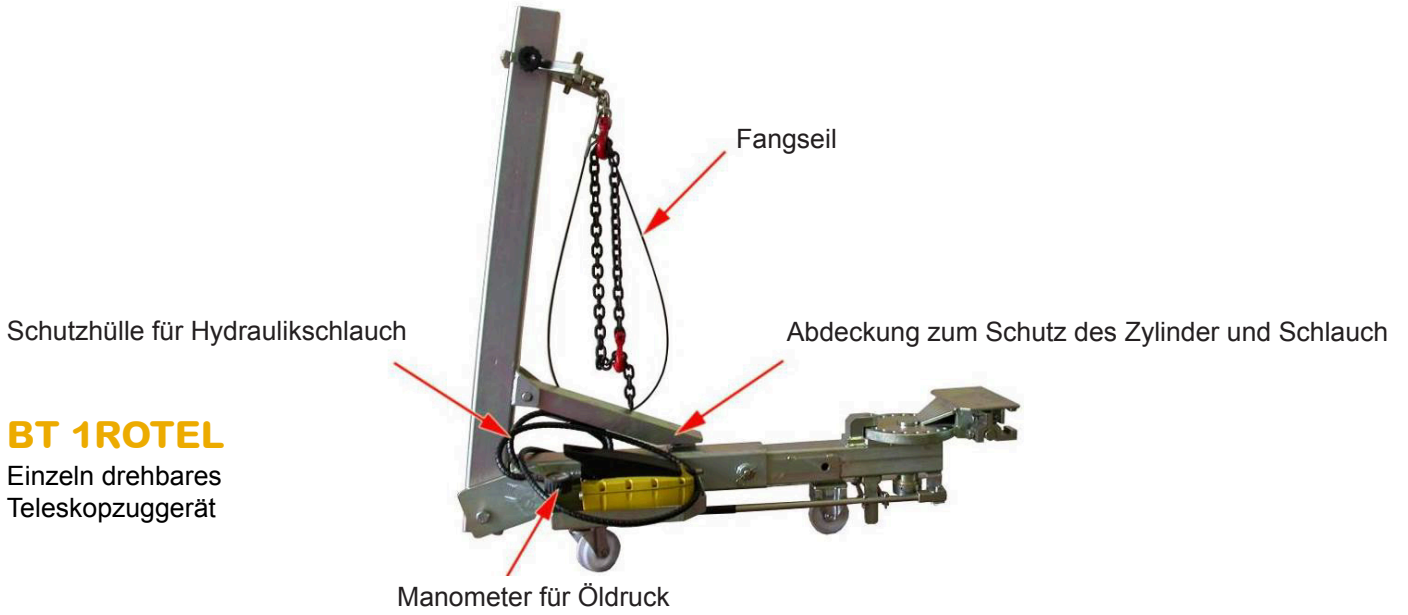


MIT HOHEN GUMMIAUFLAGEN



MIT NIEDRIGEN GUMMIAUFLAGEN

BT 1ROTEL
Einzel drehbares
Teleskopzuggerät



BT 2RO
Doppelt drehbares
Zuggerät



BT 2RO COMPACT
Doppelt drehbares
Zuggerät
KURZE VERSION



BT 2RO 10TON
Doppelt drehbares
Zuggerät mit 10t
Zylinderkraft



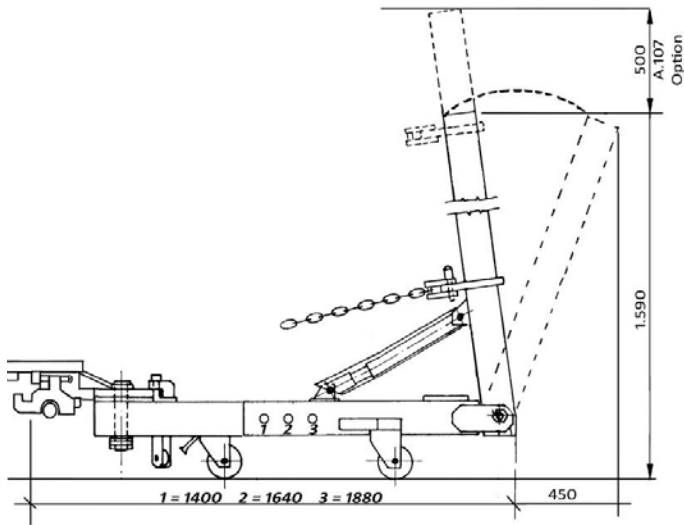
**BT 2RO 10TON
COMPACT**
Doppelt drehbares
Zuggerät mit 10t
Zylinderkraft
KURZE VERSION



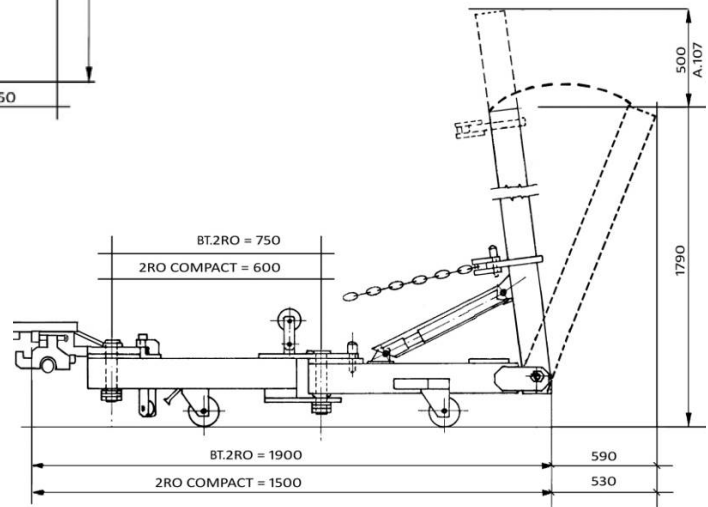
A106
Umlenkrolle für Zug nach
unten (optionales Zubehör für
BT1ROTEL – Zuggerät)



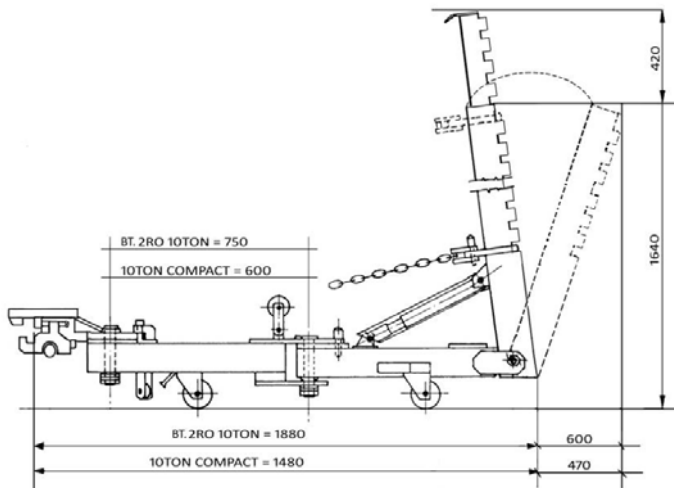
A107
Vertikale Verlängerung
(optionales Zubehör für
BT1ROTEL – BT2RO –
BT2ROCOM Zuggeräte)



BT 1ROTEL



**BT 2RO
BT 2RO COMPACT**



**BT 2RO 10TON
BT 2RO 10TON COMPACT**

JOLLIIFT 1330 BENCH

Maximale Tragkraft 3000 kg

Minimale Höhe 100 mm

Hubhöhe 1300 mm (an oberer Gummiauflage)



Jollift 1330 Bench 1ROTEL SC06



COMBI PH Version
Pneumohydraulisch



EH Version
Elektrohydraulisch



RC Fernsteuerung
(optional)



BT1ROTEL



BT2RO



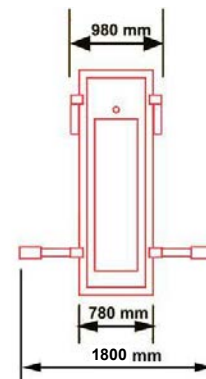
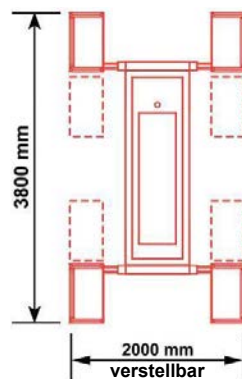
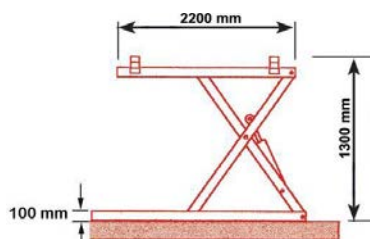
BT2RO10TON



SC19.ES



FL08.ES



JOLLIIFT 1335 BENCH

Maximale Tragkraft 3500 kg

Minimale Höhe 105 mm

Hubhöhe 1300 mm (an oberer Gummiauflage)



Jollift 1335 Bench 2RO FL08



EH Version
Elektrohydraulische



RC Fernsteuerung
(optional)



BT1ROTEL



BT2RO



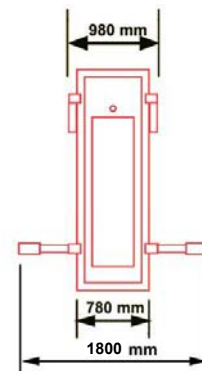
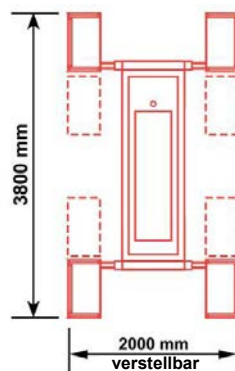
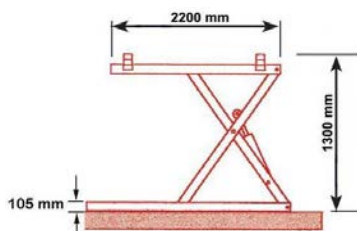
BT2RO10TON



SC19.ES



FL08.ES



JOLLIIFT MASTER BENCH 35

Maximale Tragkraft 3500 kg

Minimale Höhe 105 mm

Hubhöhe 1300 mm (an oberer Gummiauflage)



Jollift Master Bench 35 10TONFL08



EH Version
Elektrohydraulisch



RC Fernsteuerung
(optional)



BT1ROTEL



BT2RO



BT2RO10TON



SC19.ES



FL08.ES

